

Antena wyjazdowa 3-pasmowa 3.5/7/14 MHz

Wykaz materiałów i elementów

1. Balun 1:1
2. Kausza oc 3 mm – 12 szt.
3. Karabińczyk 4x40 – 12 szt.
4. Zacisk do lin oc 2 mm beczułkowy – 12 szt.
5. Linka stalowa oc 2 mm – ok. 70 m
6. Linka poliestrowa 1,5–2 mm
7. Kabeloczka stosowne do zacisków baluna i linki stalowej – 6 szt.



1



2



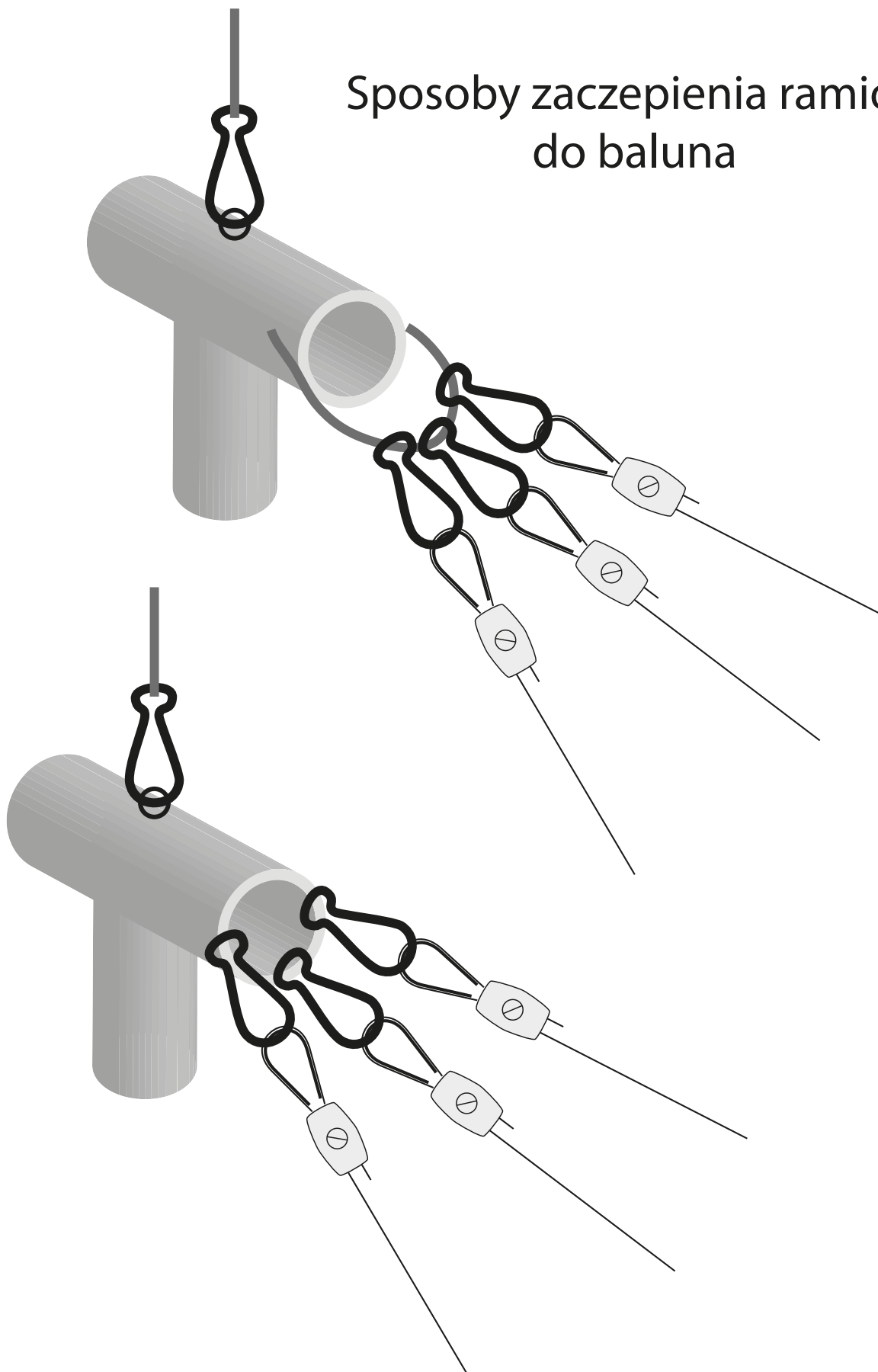
3



4

Antena wyjazdowa 3-pasmowa 3.5/7/14 MHz

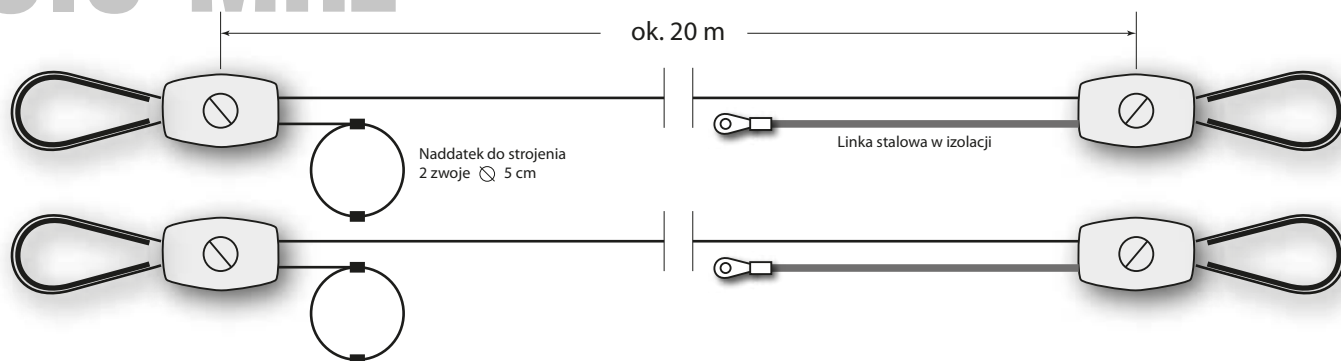
Sposoby zaczepienia ramion
do baluna



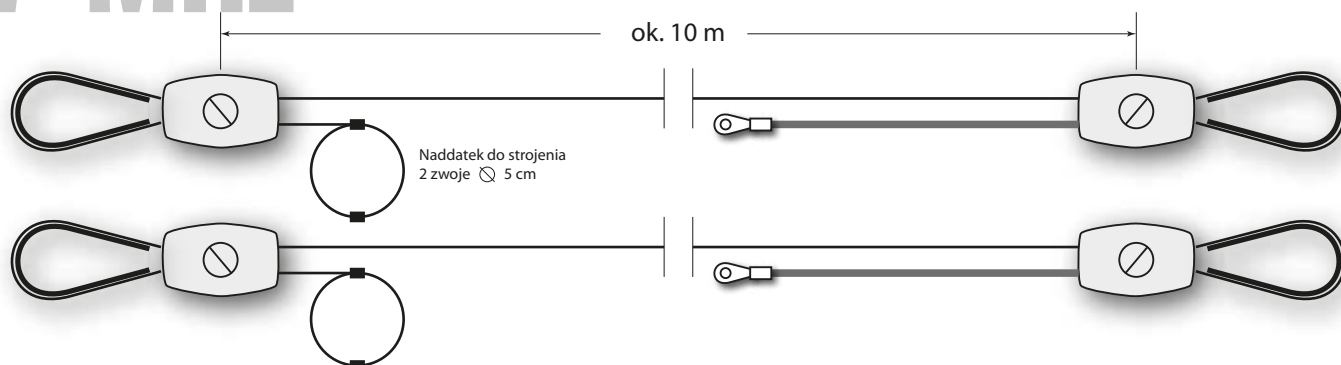
Antena wyjazdowa 3-pasmowa 3.5/7/14 MHz

Konstrukcja poszczególnych ramion

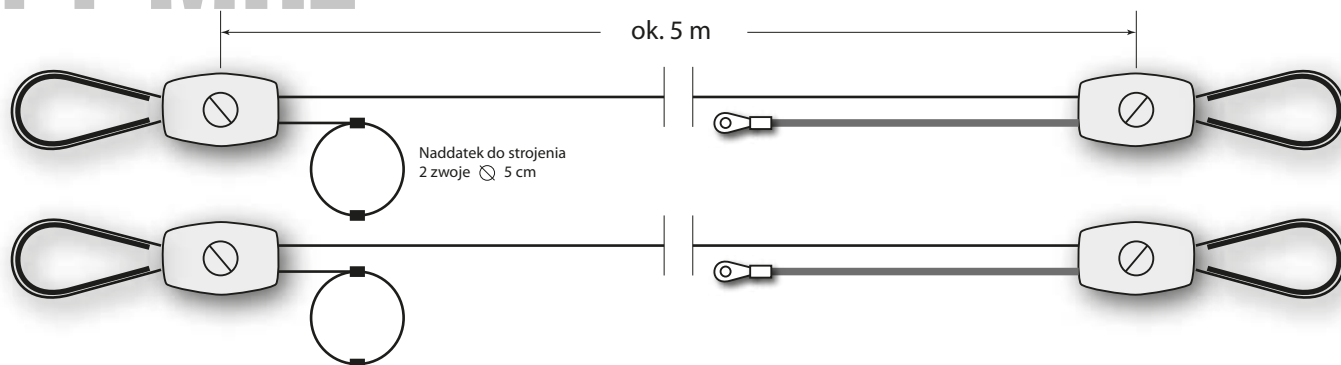
3.5 MHz



7 MHz



14 MHz



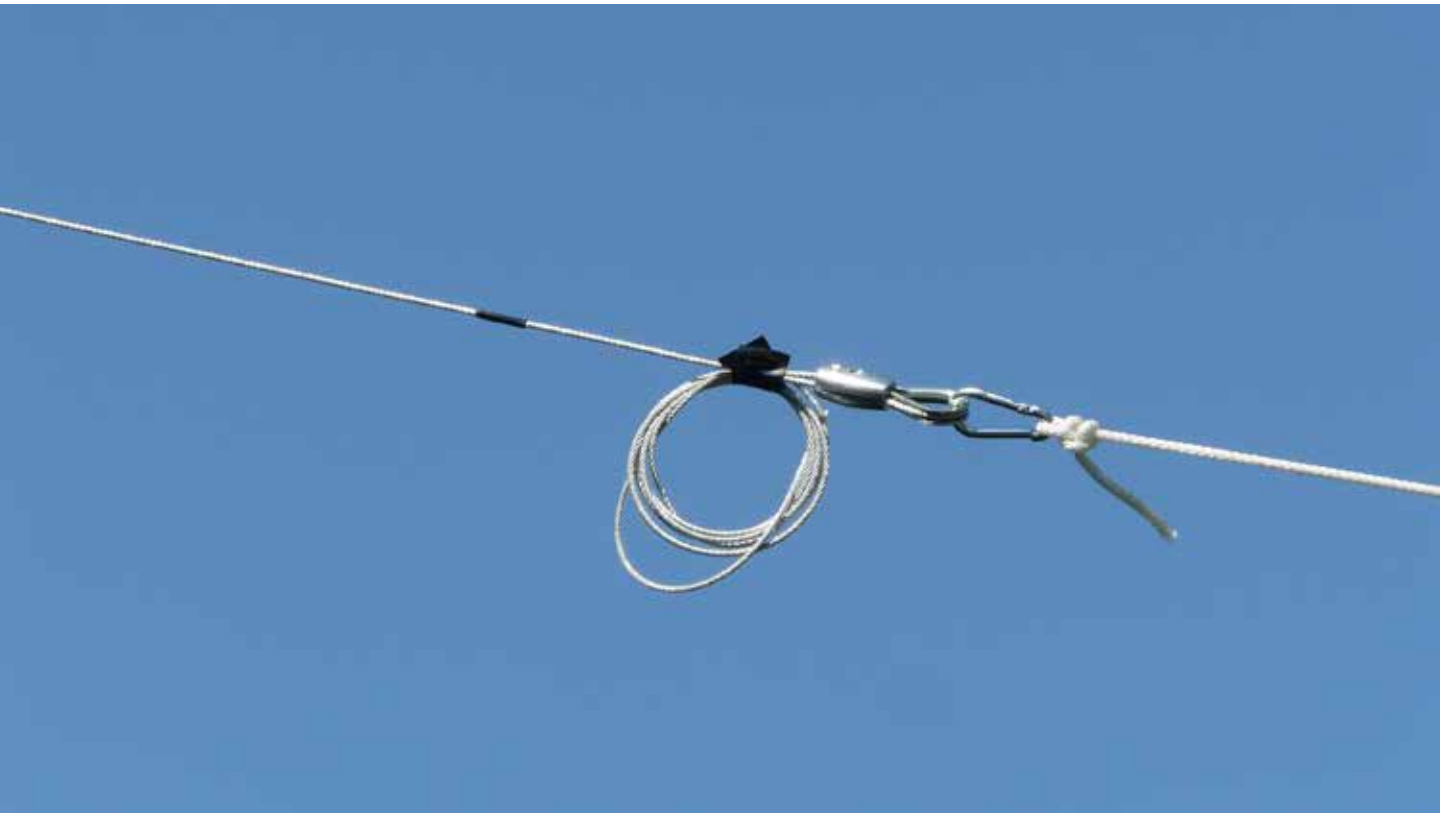
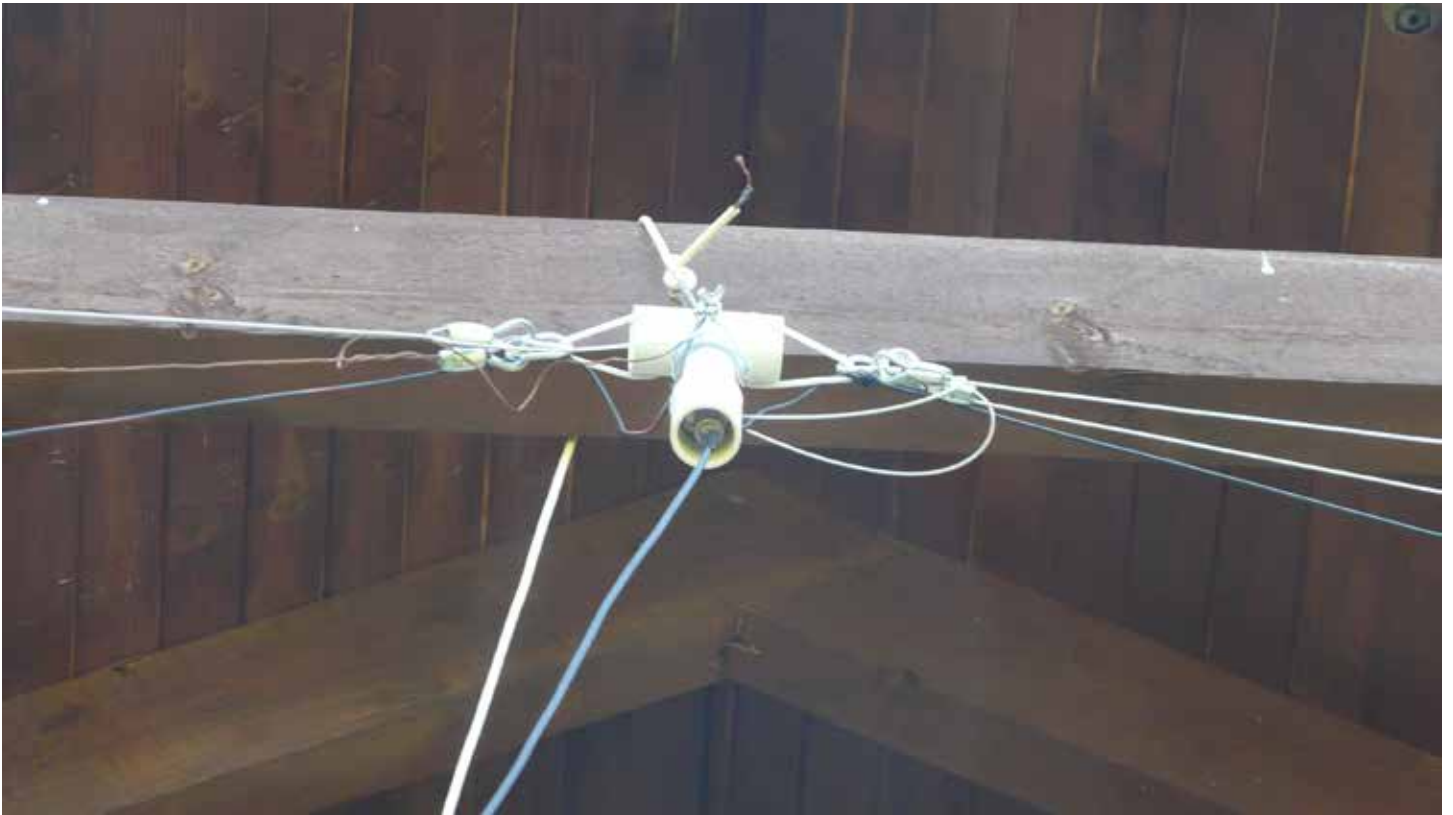
Antena wyjazdowa 3-pasmowa 3.5/7/14 MHz



Antena wyjazdowa 3-pasmowa 3.5/7/14 MHz



Antena wyjazdowa 3-pasmowa 3.5/7/14 MHz



Antena wyjazdowa 3-pasmowa 3.5/7/14 MHz



Antena wyjazdowa 3-pasmowa 3.5/7/14 MHz



Antena wyjazdowa 3-pasmowa 3.5/7/14 MHz



Antena wyjazdowa 3-pasmowa 3.5/7/14 MHz



Antena wyjazdowa 3-pasmowa 3.5/7/14 MHz



Antena wyjazdowa 3-pasmowa 3.5/7/14 MHz

